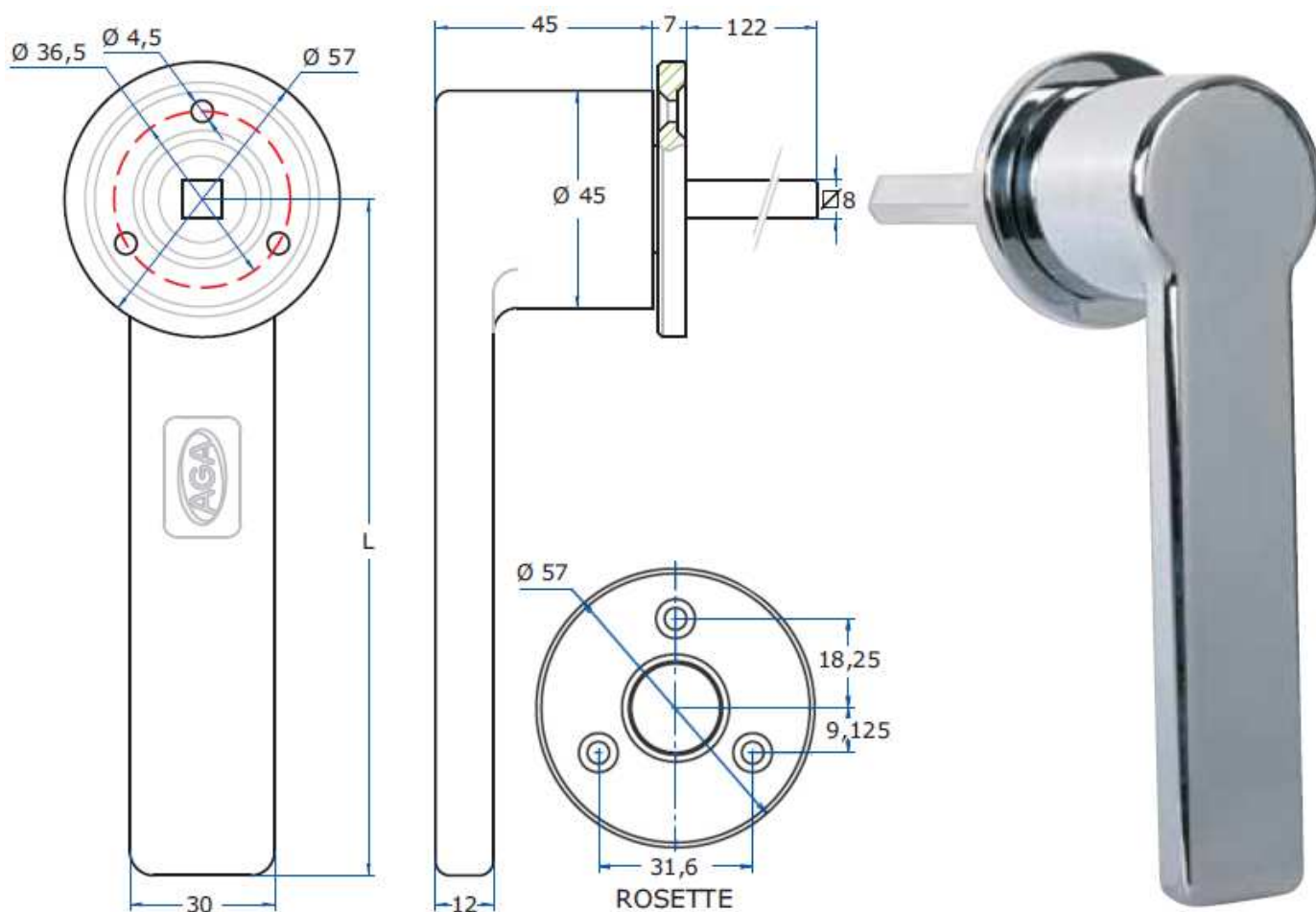




Poignée de coffre-fort AGA2601 Avec carré de manœuvre 8 mm



Poignée en Zamak 5. Finition chrome poli (CP) ou mat émail (ME). Autres finitions à la demande.

Tige carré 8 x 8 x 122 en acier F-212

2 longueurs de poignée L :

120 mm (0,658 KG) Réf. BQ120C08ZCP et BQ120C08ZME

140 mm (0,716 KG) Réf. BQ140C08ZCP et BQ140C08ZME